

primasello X140 / X140s

# Schnellstart Anleitung

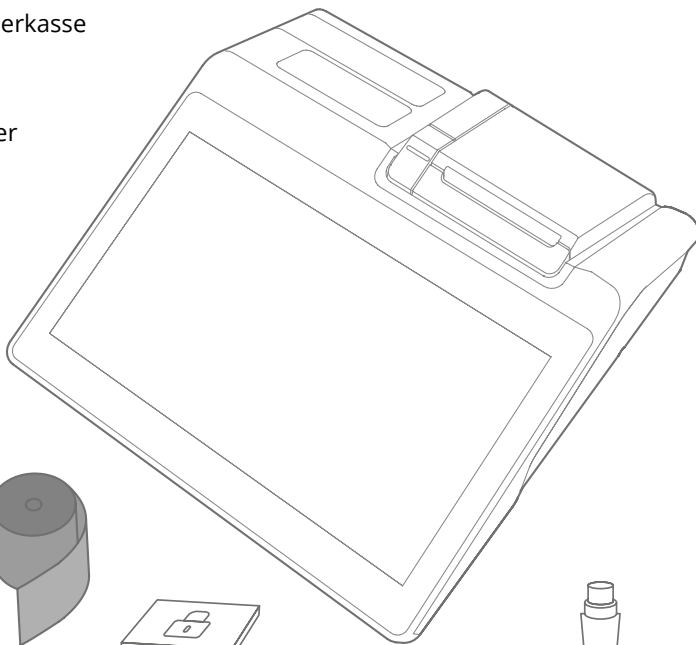
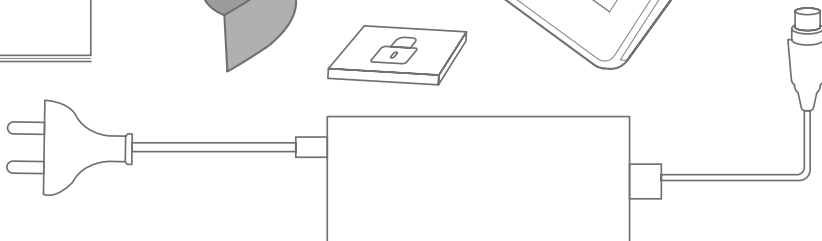
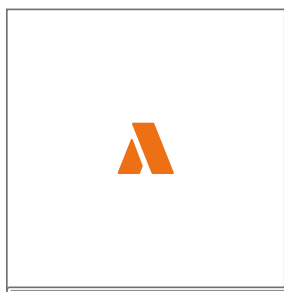


**primasello**  
Einfach Kasse.

## INHALT

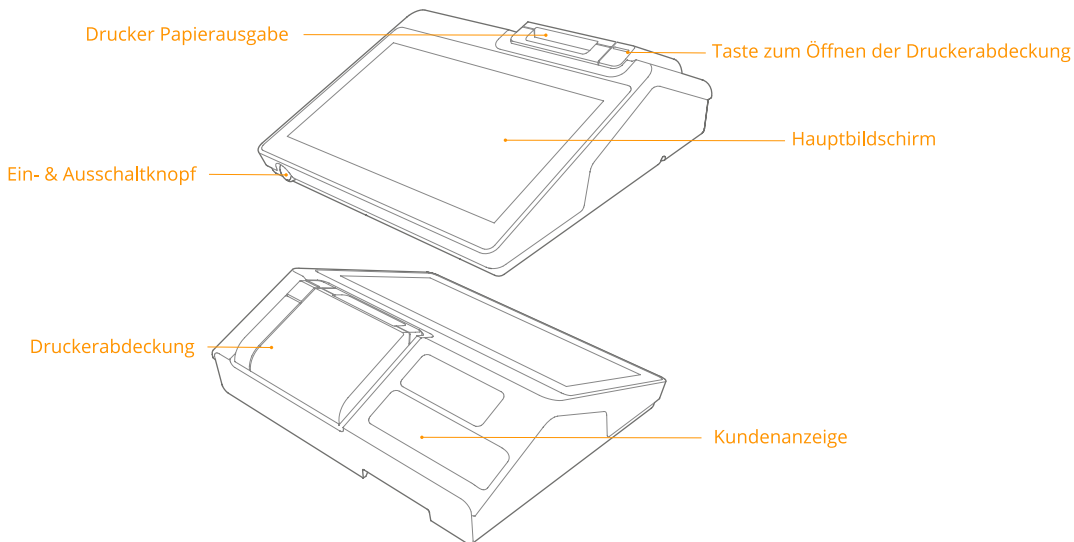
# Lieferumfang

- 1x primasello X140 / X140s Registrierkasse
- 1x Schnellstartanleitung
- 1x Netzteil mit Stromkabel
- 1x 80mm Thermopapier für Drucker
- 1x Sicherheitsmodul



## EINLEITUNG

# Bestandteile der primasello Registrierkasse



## HAUPTBILDSCHIRM

Touch-Bildschirm zur Bedienung.

## DRUCKER

Druckt im eingeschalteten Zustand die erstellten Belege.

## KUNDENANZEIGE

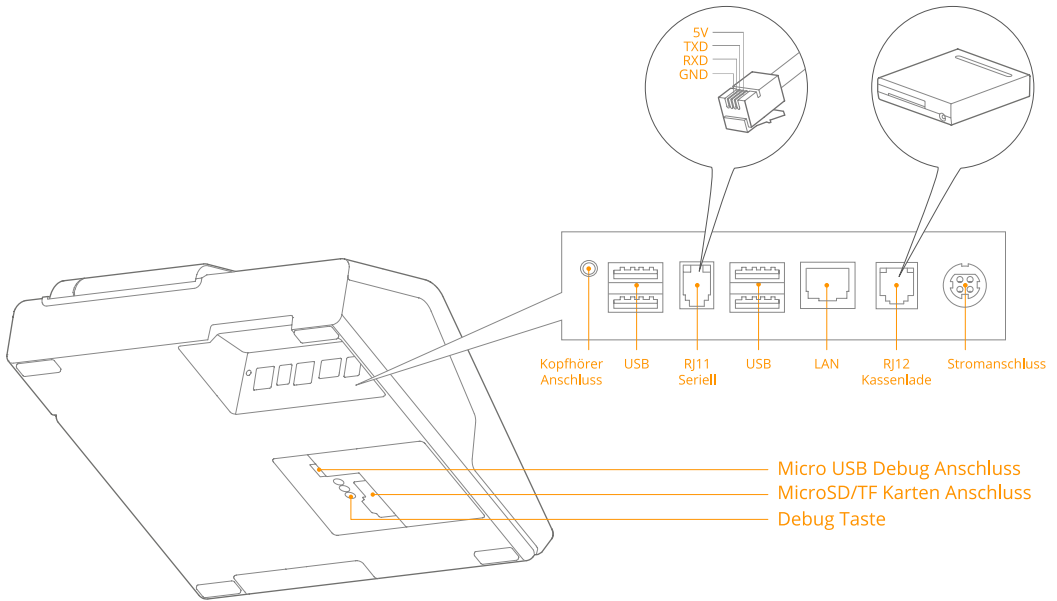
Bildschirm für Kunden mit Informationen zum offenen Beleg.

## EIN- & AUSSCHALTKNOPF

Ist das Gerät ausgeschaltet, kurz drücken um zu starten.

Den Ein- & Ausschaltknopf für 2-3 Sekunden gedrückt halten, um zwischen „Herunterfahren“ oder „Neustart“ zu wählen.

Zum Ausschalten des Geräts, den Ein- & Ausschaltknopf für 11 Sekunden gedrückt halten. Das System wird heruntergefahren.



### MICRO USB DEBUG ANSCHLUSS

Nur zur Fehlerbehebung des Geräts.  
Während des Debug-Betriebs funktioniert der USB-Anschluss auf der Unterseite des Geräts nicht. Es kann nur der USB-Anschluss neben dem Einschaltknopf verwendet werden.

### MICROSD/TF KARTENSTECKER

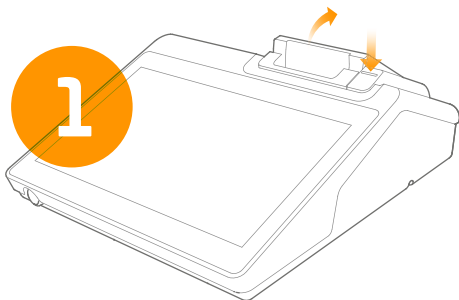
Zum Erweitern des internen Datenspeichers mittels MicroSD/TF Karte (max. 64GB).

### KASSENADEN ANSCHLUSS (RJ12)

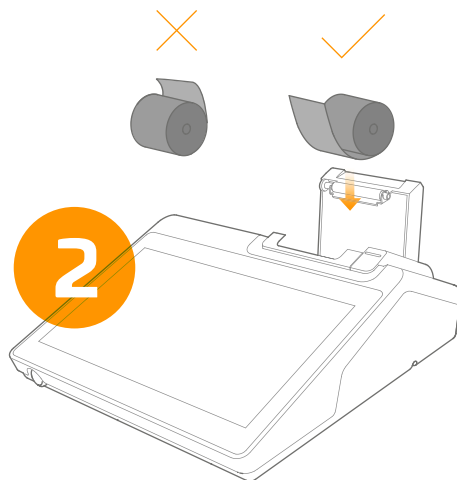
Zum Anschließen einer externen Kassenlade. Der Anschluss steht nicht permanent unter Strom, sondern sendet Stromstöße mit einer Frequenz von 120ms. Es werden nur 24V/1A Kassenladen unterstützt.

## INBETRIEBNAHME

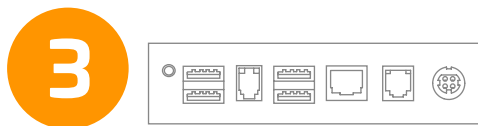
# Schnellstart der Registrierkasse



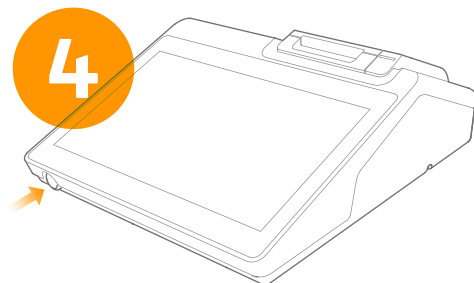
Stellen Sie die Registrierkasse auf einen festen Untergrund und öffnen Sie die Druckerabdeckung.



Legen Sie eine Thermopapierrolle im Format 80x60mm in den Drucker.



Schließen Sie das Netzteil zuerst am Gerät und anschließend am Stromnetz an.



Drücken Sie die Einschalttaste um das Gerät einzuschalten.

# Schnellstart Handscanner

Vor der ersten Nutzung des Scanners muss dieser aktiviert werden. Um den Scanner zu aktivieren, müssen folgende Barcodes in der abgebildeten Reihenfolge gescannt werden. Danach ist der Scanner sofort einsatzbereit und die Einrichtung ist abgeschlossen.

1

**Einrichtung beginnen**



@SETUPE1

2

**Scanner aktivieren**



@INTERF5

3

**CODE ID Prefix aktivieren**



@CIDENA1

**Enable Code ID Prefix**

4

**Einrichtung beenden**



@SETUPE0

## Häufig gestellte Fragen

FRAGE	LÖSUNG
Was soll ich tun, wenn das Gerät abstürzt?	Drücken und halten Sie den Ein- & Ausschaltknopf für 11 Sekunden. Das Gerät fährt herunter und schaltet sich ab. Warten Sie 1 Minute und drücken Sie erneut den Ein- & Ausschaltknopf um das Gerät neu zu starten.
Was soll ich tun, wenn der Drucker nicht mehr funktioniert?	Stellen Sie sicher, dass die Abdeckung des Papierfachs vollständig geschlossen ist. Sehen Sie nach, ob es einen Papierstau gibt und entfernen Sie eingeklemmte Papierreste.
Was soll ich tun, wenn der Drucker nichts auf das Papier druckt?	Stellen Sie sicher, dass die Papierrolle richtig im Papierfach eingelegt wurde. Sehen Sie nach, ob die richtige Thermopapier-Rolle verwendet wird.
Was soll ich tun, wenn der Ausdruck verschwommen ist?	Sehen Sie nach, ob der Druckkopf verunreinigt ist. Befindet sich Schmutz auf dem Druckkopf, reinigen Sie diesen vorsichtig mit einem Wattestäbchen und Reinigungsalkohol. Verwenden Sie ausschließlich Thermopapier mit hochwertiger Druckqualität um Schlieren und unscharfe Druckbilder von minderwertigem Papier zu vermeiden.

## VORSICHT

# Sicherheitshinweise

- ▶ Nur Stromadapter mit denselben Angaben zur Netzspannung wie auf dem Netzteil verwenden. Benutzen Sie das mitgelieferte Kabel.
- ▶ Das Gerät nicht in der Nähe von explosiven Stoffen verwenden.
- ▶ Nehmen Sie den Stromadapter oder das Netzteil nicht auseinander (außer Sie sind dazu befugt).
- ▶ Der Stromadapter sollte in der Nähe des Gerätes und leicht zugänglich angeschlossen werden.
- ▶ Dies ist ein Gerät der Klasse A. In Wohnbereichen kann es daher zu Funkstörungen kommen. Sorgen Sie in diesem Fall für angemessene Gegenmaßnahmen.
- ▶ Wird das Netzteil zu heiß, beginnt ungewöhnlich zu riechen oder strömt Rauch aus, ziehen Sie den Netzstecker vom Strom.
- ▶ Die Schneidvorrichtung am Drucker ist sehr scharf. Vermeiden Sie direkten Kontakt.

## BATTERIE

- ▶ Die eingebaute Knopfzellen Batterie (nicht vom Netzteil versorgt) hat eine durchschnittliche Lebensdauer von mindestens drei Jahren.
- ▶ Tauschen Sie die Batterie nicht selbstständig. Sollte ein Batteriewechsel nötig sein, kontaktieren Sie die Support-Hotline für schnelle Hilfe.
- ▶ Sollte sich das Batteriefach nicht wieder vollständig schließen lassen, verwenden Sie das Gerät nicht mehr und halten Sie es außerhalb der Reichweite von Kindern.
- ▶ Neue und gebrauchte Batterien außerhalb der Reichweite von Kindern aufbewahren.
- ▶ Das Verschlucken der Batterie kann in nur zwei Stunden zu schweren inneren Verätzungen und schließlich zum Tod führen. Sollte der Verdacht auf Verschlucken der Batterie bestehen oder sich die Batterie in anderen Körperöffnungen befinden, suchen Sie umgehend ärztliche Hilfe auf.



## ZU BEACHTEN

- ▶ Vermeiden Sie den Betrieb in feuchten Umgebungen oder in der Nähe von offenem Wasser. Einige Bauteile könnten korrodieren.
- ▶ Vermeiden Sie den Betrieb in sehr kalten oder heißen Umgebungen, wie zum Beispiel Kühlanlagen, offenem Feuer oder entzündeten Zigaretten.
- ▶ Betreiben Sie das Gerät nicht während eines Gewitters, da es im Falle eines Blitzeinschlags zu Schäden kommen kann.
- ▶ Das Gerät nicht fallen lassen, werfen oder verbiegen.
- ▶ Versuchen Sie das Gerät in einem möglichst sauberen Umfeld zu bedienen und vermeiden Sie das Eindringen von kleinen Gegenständen in Gehäuseöffnungen.
- ▶ Betreiben Sie das Gerät ohne Genehmigung nicht in der Nähe von medizinischen Einrichtungen.

## HAFTUNGSAUSSCHLUSS

Das Unternehmen übernimmt keine Haftung bei:

- ▶ Beschädigungen durch unsachgemäße Bedienung oder Instandhaltung, die von dieser Anleitung abweicht.
- ▶ Beschädigungen durch die Verwendung von unautorisierten Zusatzgeräten oder Ersatzteilen (keine Originalteile oder nicht als kompatibel deklarierte Hardware).
- ▶ Selbstständige Modifikationen oder Veränderungen am Produkt sind zu unterlassen.
- ▶ Das Betriebssystem des Geräts unterstützt ausschließlich offizielle System-Updates. Sollten Sie Custom-ROM von Dritten verwenden oder versuchen das System auf eine andere Weise zu modifizieren, führt dies zur Instabilität des Geräts, Sicherheitsrisiken und der Bedrohung Ihrer Daten.

Einige Details in dieser Anleitung können, aufgrund von Verbesserungen am Gerät, vom tatsächlichen Produkt abweichen, wobei immer die aktuellste Version Vorrang hat. Wir behalten uns das Recht der Auslegung des Dokuments vor und können Änderungen an der Anleitung ohne Vorwarnung zu jeder Zeit vornehmen.

DIESES GERÄT ENTSPRICHT ABSCHNITT 15 DES FCC REGELWERKS. EINE INBETRIEBNAHME UNTERLIEGT FOLGENDEN ZWEI BEDINGUNGEN: (1) DAS GERÄT DARF KEINE SCHÄDLICHEN INTERFERENZEN VERURSACHEN, UND (2) DAS GERÄT MUSS JEDER AUSGESETZTEN INTERFERENZ STANDHALTEN, INKLUSIVE JENER INTERFERENZEN, DIE EINE UNERWÜNSCHTE FUNKTIONSWEISE ZUR FOLGE HABEN KÖNNTEN.

HINWEIS: NEHMEN SIE KEINE ÄNDERUNGEN ODER MODIFIZIERUNGEN AM GERÄT - OB GEWOLLT ODER UNGEWOLLT - VOR, DIE NICHT AUSDRÜCKLICH DURCH EINEN VERANTWORTLICHEN DER PRIMASELLO GMBH GENEHMIGT WURDE. JEDLICHE UNAUTORISIERTE MODIFIKATION FÜHRT ZUM AUSSERKRAFTTRETEN DER BERECHTIGUNG DAS GERÄT ZU BEDIENEN.

Das Gerät wurde getestet und erfüllt die Grenzwerte für ein digitales Gerät der Klasse B, gemäß Abschnitt 15 des FCC Regelwerks. Die Grenzwerte wurden entwickelt, um einen ausreichenden Schutz vor schädlichen Interferenz im Wohnumfeld bieten zu können. Dieses Gerät erzeugt Nutzen und kann Radio-Frequenzen aussenden, die, wenn der Betrieb nicht gemäß dieser Anleitung vorgenommen wird, zu schädlichen Interferenzen führen kann. Es kann jedoch nicht garantiert werden, dass eine schädliche Interferenz in einem bestimmten Umfeldern ausgeschlossen ist. Wenn das Gerät eine schädliche Interferenz zu Radio- oder TV-Anlagen verursacht - was durch an- und abschalten des Geräts getestet werden kann - ist der Bediener angehalten eine oder mehrere der folgenden Maßnahmen vorzunehmen, um die Interferenz zu korrigieren:

- ▶ Neuausrichten oder Umplatzieren der Empfänger-Antenne
- ▶ Den Abstand zwischen dem Gerät und dem Empfänger vergrößern
- ▶ Schließen Sie das Gerät an einem anderen Stromkreis an, als das Empfängergerät
- ▶ Kontaktieren Sie einen Techniker des Radio oder TV Herstellers für weitere Hilfe

---

**RF-Aussetzung: Stellen Sie sicher, dass jeder Bediener einen Mindestabstand von 20cm vom Gerät einhält.**

GERÄTETEIL	GEFÄHRliche UND SCHÄDLICHE SUBSTANZEN									
	Pb	Hg	Cd	Cr(VI)	PBB	PBDE	DEHP	DBP	BBP	DIBP
Platine	x	-	-	-	-	-	-	-	-	-
Gehäuse	-	-	-	-	-	-	-	-	-	-
Verpackung	-	-	-	-	-	-	-	-	-	-

- Zeigt an, dass der Anteil des giftigen oder gefährlichen Stoffes in allen homogenen Teilen des Geräts unterhalb des spezifizierten Grenzwertes nach SJ/T 11363-2006 liegt.
- ✗ Gibt an, dass mindestens ein giftiger oder gefährlicher Stoff in allen homogenen Teilen des Geräts über dem spezifizierten Grenzwert nach SJ/T 11363-2006 liegt.  
Der Grund für das Übersteigen von Standardwerten, der Geräteteile die mit einem „x“ in der oben stehenden Tabelle gekennzeichnet sind liegt darin, dass es zur Zeit noch keine ausgereifte alternative Technologie auf dem Markt gibt.

Produkte, die die maximale Lebensdauer laut Umweltschutzvorschriften erreicht oder überschritten haben, sollten nach den Regeln zur „Entsorgung von regulierten Substanzen in der Elektrotechnik“ recycelt werden. Eine achtlose Entsorgung ist verboten.



Hersteller: Shanghai Sunmi Technology Co., Ltd.

Adresse: Room 505, KIC Plaza, No.388 Song Hu Road, Yang Pu District, Shanghai, China

**Online Benutzerhandbuch**  
[docs.primasello.eu](https://docs.primasello.eu)



V2.11.22

**primasello.eu**